

# Wallaby

warmer



## Hướng dẫn sử dụng

**MD**

Giường sưởi ấm trẻ sơ sinh

**#**

Wallaby

Ngày có hiệu lực: 05 Tháng 12 2024  
Số phát hành: Phiên bản :V-1.15 VN  
Ngày phát hành: 05 Tháng 12 2024

**CE** 2265

## Mục lục

Thông tin công ty	04
Cảnh báo	05
Giới thiệu	06
Thông tin an toàn	07
Mô tả thiết bị	09
Cài đặt	11
Cách sử dụng	14
Hệ thống báo động	22
Vệ sinh	23
Bảo dưỡng	25
Tiêu hủy thiết bị	27
Thông số kỹ thuật	28
Giải thích ký hiệu	30
Chính sách bảo hành	31



CÔNG TY TNHH CHUYỂN GIAO CÔNG NGHỆ VÀ DỊCH VỤ Y TẾ  
Số 26 ngõ 41 đường An Dương Vương, Quận Tây Hồ, Hà Nội, Việt Nam  
SRN: VN-MF-000036669

ĐT: +84 24 3766 6521  
Fax: +84 24 3718 8050  
Email: [assistance@mtts-asia.com](mailto:assistance@mtts-asia.com)  
[www.mtts-asia.com](http://www.mtts-asia.com)



Logic s.r.l.  
Via Antonio Pigafetta 1  
34147 Trieste, Italy  
SRN: IT-AR-000012301



### Cảnh báo

- Không thay đổi thiết bị nếu không được phép từ nhà sản xuất.
- Giường sưởi phải được nối với nguồn điện có nối đất để phòng tránh sốc điện.
- Thường xuyên kiểm tra các tấm chắn xung quanh giường được khóa chắc chắn theo hướng thẳng đứng.
- Việc theo dõi độc lập nhiệt độ là rất quan trọng đối với bất kỳ trẻ sơ sinh nào.
- Bức xạ nhiệt từ thiết bị sưởi có thể gây mất nước không cảm nhận được và bỏng da cho bệnh nhân. Không để bệnh nhân một mình dưới thiết bị sưởi chiếu.

## Giới thiệu

### Mục đích sử dụng

Thiết bị Wallaby Warmer được thiết kế để cung cấp nguồn nhiệt có kiểm soát và duy trì nhiệt độ cơ thể cho trẻ sơ sinh và trẻ nhỏ. Thiết bị Wallaby Warmer được sử dụng trong môi trường bệnh viện.

### Người sử dụng

a) Chuyên gia y tế có trình độ và kinh nghiệm trong chăm sóc sơ sinh

b) Kiến thức (tối thiểu):

- Hiểu biết về nguyên lý cơ bản của máy sưởi bức xạ
- Hiểu biết về sự chăm sóc đặc biệt cần thiết cho trẻ sơ sinh thiếu tháng và đủ tháng

### Đối tượng bệnh nhân

- Độ tuổi: Trẻ sơ sinh thiếu tháng và đủ tháng
- Cân nặng: < 10kg

### Chỉ định

Thiết bị được chỉ định để ổn định nhiệt độ cơ thể và nhiệt độ da.

### Chống chỉ định

- Có một số chống chỉ định đối với các thiết bị sưởi bức xạ cho trẻ sơ sinh
- Trẻ sơ sinh có vấn đề tuần hoàn – hạ thân nhiệt nghiêm trọng, nhiễm trùng huyết.
- Trẻ sơ sinh bị tổn thương da nghiêm trọng
- Trẻ sơ sinh bị tổn thương não, ngạt thở, não úng thủy: trung tâm điều hòa nhiệt độ ở não có thể bị tổn thương vĩnh viễn, do đó có thể che giấu các dấu hiệu mất ổn định nhiệt độ.
- Trẻ sơ sinh bị suy hô hấp nghiêm trọng, dị tật tim bẩm sinh chưa được điều chỉnh và mất nước nghiêm trọng

### Hạn chế

- Hiệu quả của Wallaby Warmer có thể bị giảm trong các phòng có nhiệt độ môi trường không ổn định hoặc có sự lưu thông không khí mạnh.
- Chỉ sử dụng cho một bệnh nhân, với trọng lượng tối đa là 10 kg.
- Chiều cao của bệnh nhân phải nhỏ hơn 65 cm.
- Giường sưởi không hiệu quả trong môi trường có độ ẩm cao.

### Lợi ích lâm sàng

Lợi ích lâm sàng cần được xác định là duy trì nhiệt độ mục tiêu của bệnh nhân với độ chính xác 98,5% trong suốt 1 giờ điều trị liên tục.

### Tác dụng phụ

Không có

**LƯU Ý:** Mọi sự cố nghiêm trọng liên quan đến thiết bị cần được báo cáo cho MTTTS và cơ quan có thẩm quyền của Quốc gia thành viên nơi người sử dụng và/hoặc bệnh nhân đang sinh sống.

## Thông tin an toàn

- Không để gần các thiết bị phẫu thuật điện tử, phát sóng ngắn hoặc vi sóng. Việc này có thể làm nhiễu điện và ảnh hưởng không tốt tới thiết bị.
- Không sử dụng hoặc để thiết bị cạnh khí gây mê dễ cháy hoặc các vật liệu dễ cháy, chẳng hạn như 1 số loại chất lỏng làm sạch.
- Giường sưởi không thể phân biệt sự khác nhau giữa hiện tượng hạ thân nhiệt (Nhiệt độ tại da thấp và thân nhiệt thấp) và sốt (Nhiệt độ tại da thấp và thân nhiệt cao) nên bệnh nhân cần được theo dõi sát sao các biểu hiện lâm sàng.
- Không nên để em bé một mình khi sử dụng giường sưởi sơ sinh.
- Nhiệt độ từ giường sưởi có thể làm em bé bị mất nước, nên cân nhắc các phương án cân bằng nước cho em bé.
- Không sử dụng các thiết bị đo nhiệt độ có cảm biến ở nách hoặc trực tràng để đo nhiệt độ em bé vì các thiết bị này có thể cho kết quả nhiệt độ quá cao hoặc quá thấp.
- Ở chế độ sưởi giường trước khi đặt bệnh nhân, thiết bị không thể điều chỉnh nhiệt độ của bệnh nhân được mà chỉ có thể chiếu xạ với tần số nhỏ hơn 10mW/cm<sup>2</sup>.
- Nhiệt độ môi trường xung quanh có thể ảnh hưởng đến sự cân bằng nhiệt của em bé, do đó, không đặt giường sưởi dưới ánh nắng trực tiếp, gần các nguồn nhiệt khác hoặc ở nơi có gió lùa.
- Khi nghiêng giường (tối đa 12o) có thể ảnh hưởng đến hiệu quả phân bố nhiệt, làm cho nhiệt trên tấm đệm không được đồng đều.
- Khi các tấm chắn xung quanh giường được hạ xuống, không để trẻ ở một mình trên giường mà không có sự giám sát của người vận hành.
- Mức chịu tải tối đa của giường sưởi là 10kg.
- Mức chịu tải tối đa của móc truyền là 2kg.
- Mức chịu tải tối đa của khay để đồ là 5kg
- Giường sưởi sơ sinh không tự điều chỉnh nhiệt độ bệnh nhân trong CHẾ ĐỘ PREWARM. Khi đặt bé vào giường sưởi cần chọn ngay chế độ MANUAL hoặc BABY.
- Không thay đổi thiết bị nếu không được phép từ nhà sản xuất.
- Vui lòng liên hệ với đại diện MTTTS được ủy quyền để được hỗ trợ thêm về bất kỳ yêu cầu sửa chữa hoặc bảo trì nào.

## Thông tin an toàn

- Đảm bảo giường sưởi không chặn lối tiếp cận các nguồn cấp điện.
- Chỉ những nhân viên đã được đào tạo mới được sử dụng giường sưởi và dưới sự chỉ đạo của nhân viên y tế có trình độ, những người đã quen thuộc với các rủi ro và lợi ích hiện tại của việc sử dụng máy sưởi bức xạ.

## Mô tả thiết bị

### Tổng quan



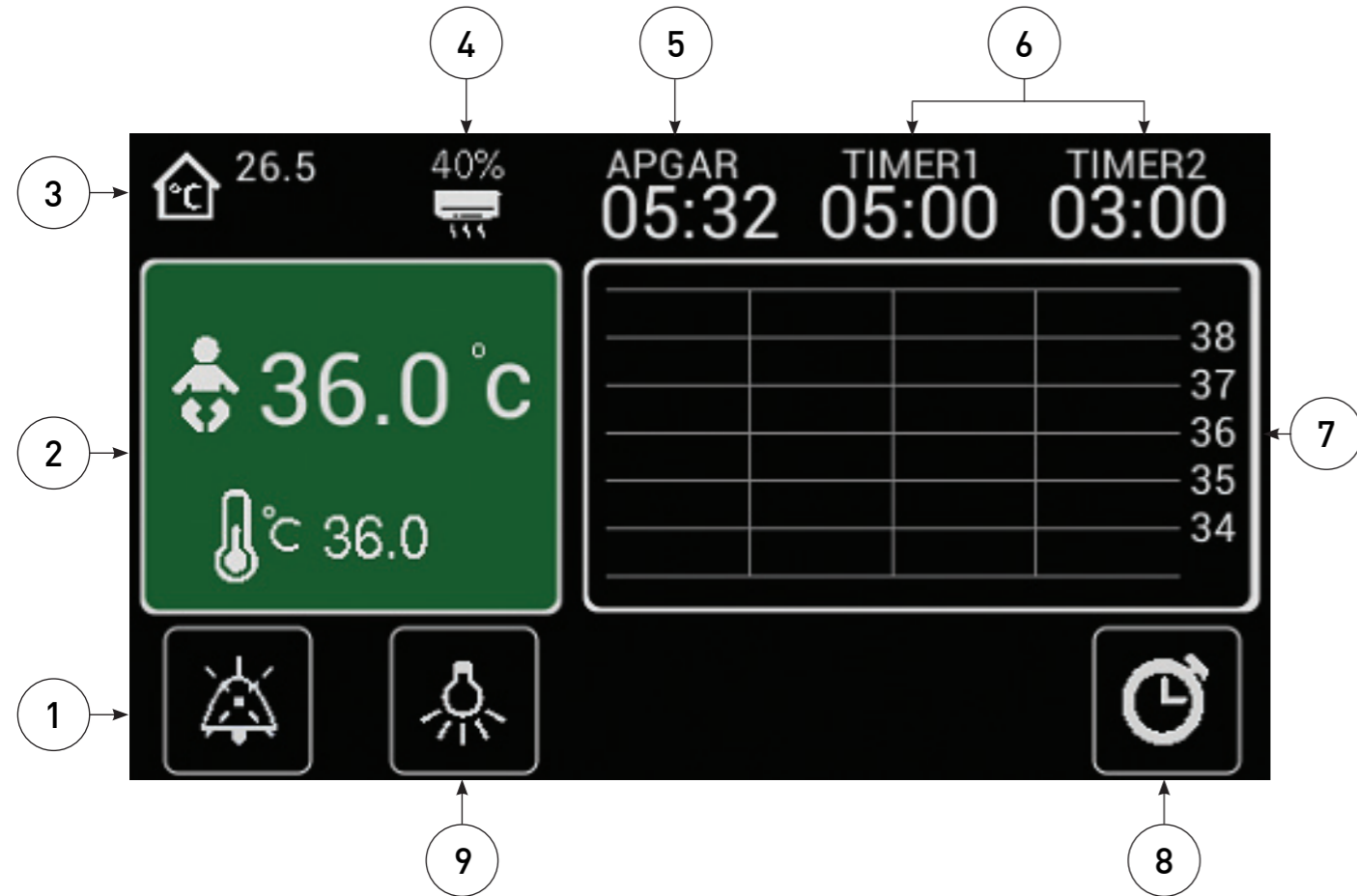
\* Phụ kiện tùy chọn không bắt buộc

\*\* Không bao gồm, chỉ mang tính chất minh họa

## Mô tả thiết bị

### Bảng điều khiển

Các chức năng được điều khiển bằng màn hình cảm ứng.



1	Tắt âm	Nhấn nút này để tắt chuông cảnh báo trong 10 phút
2	Bảng chọn chế độ	Hiển thị các giá trị cài đặt và giá trị thực trong các chế độ khác nhau. Chạm vào bảng này để chọn các chế độ hoạt động (MANUAL, BABY, PREWARM)
3	Nhiệt độ môi trường	Hiển thị nhiệt độ môi trường xung quanh °C
4	Công suất sưởi	Hiển thị công suất sưởi
5	Bộ đếm giờ APGAR	Hiển thị Bộ đếm giờ APGAR
6	Bộ đếm thời gian thao tác	Hiển thị bộ đếm giờ thao tác
7	Biểu đồ lịch sử nhiệt độ	Hiển thị nhiệt độ cài đặt và nhiệt độ em bé trong 5 phút.
8	Bộ đếm giờ	Chạm biểu tượng này để vào màn hình lựa chọn bộ đếm giờ APGAR hay bộ đếm thời gian thao tác.
9	Đèn thăm khám	Chạm vào biểu tượng để vào màn hình điều chỉnh đèn

## Cài đặt

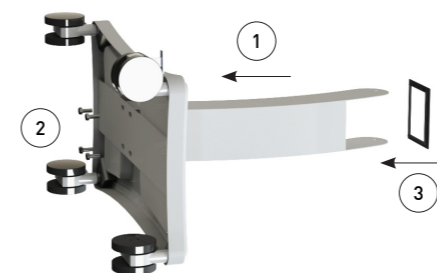
### BƯỚC 1 – Lấy các linh kiện ra khỏi hộp



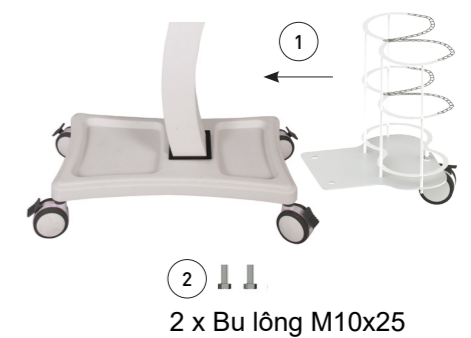
Danh sách này không bao gồm các phụ kiện tùy chọn. Vui lòng xem BƯỚC 3 và BƯỚC 8 để biết thêm thông tin.

### BƯỚC 2 – Lắp Cột đỡ dưới vào Chân đế

Lưu ý: Cần hai người thực hiện thao tác này

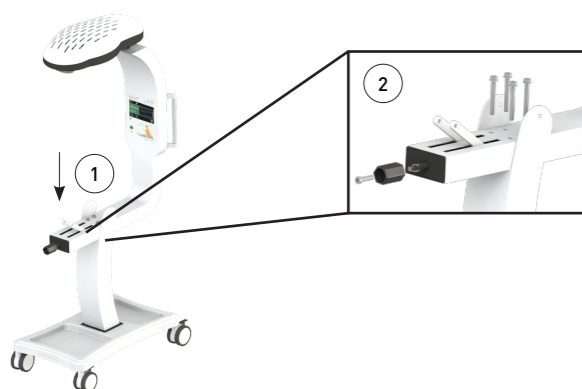


### BƯỚC 3 – Lắp giá đựng bình oxy (không bắt buộc)



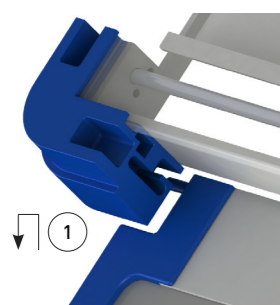
## Cài đặt

### BƯỚC 4 – Gắn bộ phận điều khiển vào thân



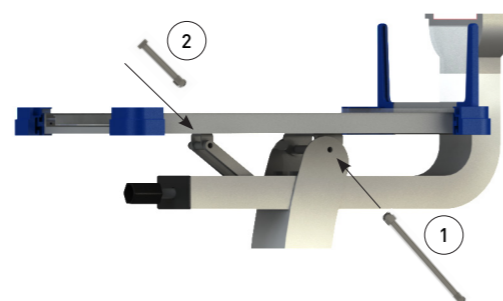
Lưu ý: Cần hai người thực hiện thao tác này

### BƯỚC 5 – Lắp Tấm chắn vào Giường

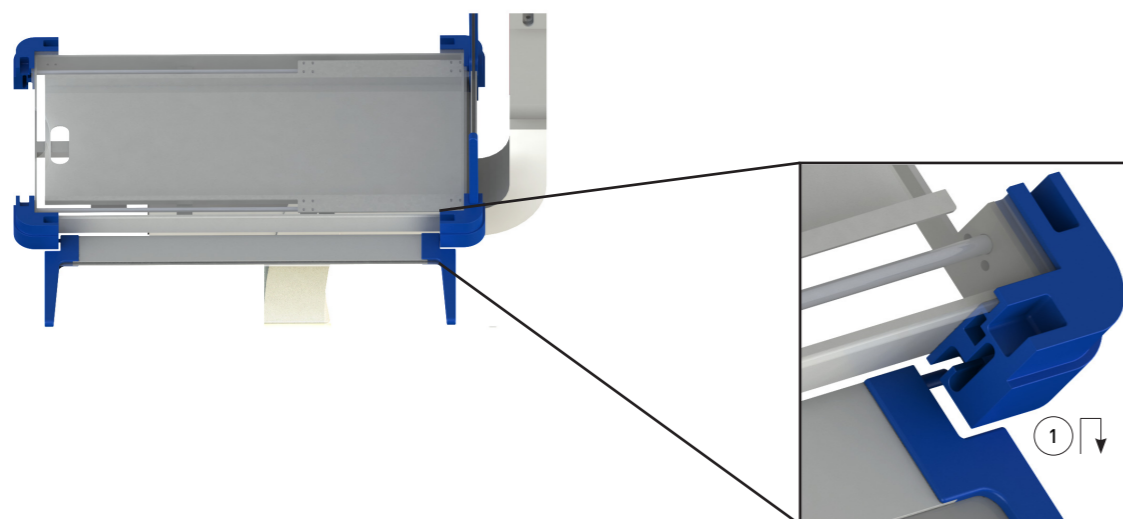


Lưu ý: Trong bước này chỉ lắp tấm chắn ngắn hơn vào vị trí gần Bảng điều khiển.  
Các tấm chắn còn lại sẽ được lắp trong Bước 7.

### BƯỚC 6 – Lắp Giường



### BƯỚC 7 – Lắp 3 Tấm chắn còn lại vào Giường

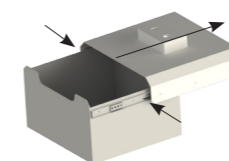


## Cài đặt

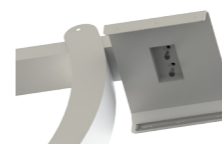
### BƯỚC 8 – Lắp phụ kiện tùy chọn

SỐ	PHỤ TÙNG	MÃ SỐ ĐẶT HÀNG
1.	Cột Truyền	WLB-1030
2.	Kệ	WLB-1040
3.	Ngăn Kéo	WLB-1050
4.	Giá đựng bình Oxy	WLB-1060 (xem BƯỚC 3)

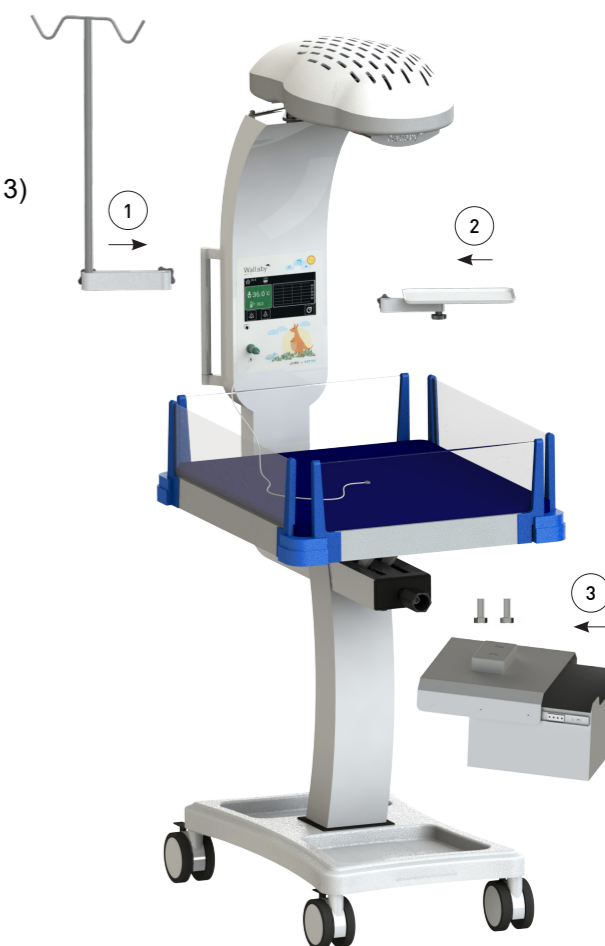
3A Tháo rời phần thân trên và thân dưới  
Ấn chốt màu đen ở hai đầu và đẩy ra



3B Lắp phần thân trên vào bộ điều khiển  
Sử dụng 2 bu-lông có kích thước M10x25



3C Lắp phần thân dưới và trượt vào đúng vị trí  
cho đến khi bạn nghe thấy tiếng "click" là được.



### BƯỚC 9 – Cắm điện và Khởi động máy

Cắm giắc cắm vào phía sau của Bảng điều khiển Giường sưởi Wallaby, sau đó cắm trực tiếp vào ổ cắm điện trong tường.

#### LƯU Ý:

- Chỉ sử dụng dây điện và các giắc cắm của MTTTS.
- Giường sưởi Wallaby chỉ sử dụng với các ổ cắm điện có chân nổi đất.
- Lưu ý tháo miếng xốp bong bóng ra khỏi thanh sưởi trước khi bật máy lần đầu

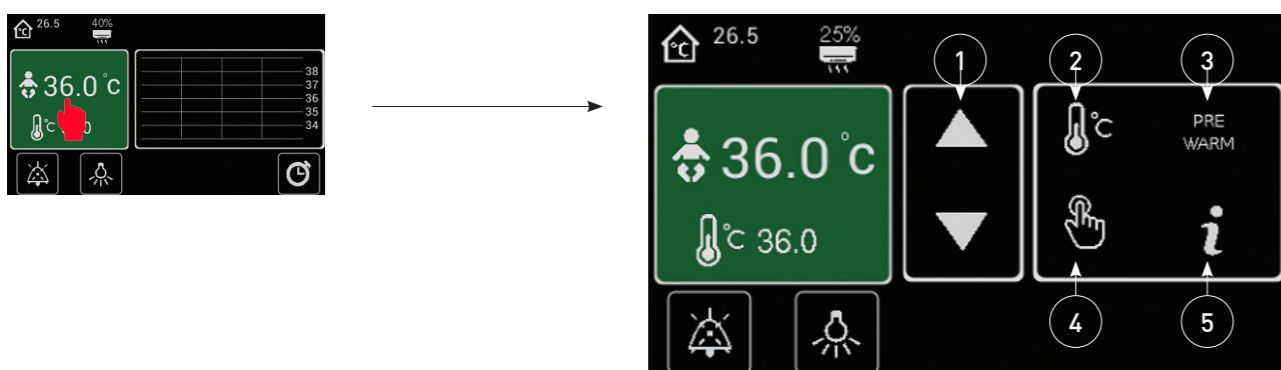
## Cách sử dụng

### Bắt đầu liệu trình

- Bật công tắc sau máy về vị trí ON
- Thiết bị sẽ tự động khởi động ở chế độ đã dùng trước đó.



Chạm vào bảng điều khiển, để vào màn hình lựa chọn chế độ.



1	Điều chỉnh giá trị cài đặt	Chạm vào mũi tên lên xuống để điều chỉnh nhiệt độ cài đặt hoặc công suất sưởi.
2	Chế độ TỰ ĐỘNG	Chạm vào biểu tượng để lựa chọn Chế độ TỰ ĐỘNG
3	Chế độ SƯỞI GIƯỜNG TRƯỚC KHI ĐẶT EM BÉ VÀO	Chạm vào biểu tượng để lựa chọn Chế độ SƯỞI GIƯỜNG TRƯỚC KHI ĐẶT EM BÉ VÀO
4	Chế độ ĐIỀU KHIỂN BẰNG TAY	Chạm vào biểu tượng để lựa chọn chế độ ĐIỀU KHIỂN BẰNG TAY
5	Thông tin	Chạm vào biểu tượng để biết thông tin về thiết bị

### Đặt cảm biến lên da em bé

1. Nhẹ nhàng làm sạch và lau khô da em bé trước khi đặt cảm biến lên da của trẻ.
2. Đặt cảm biến lên da của trẻ tại vị trí mong muốn.
3. Cố định cảm biến trên da của trẻ bằng băng dính y tế.

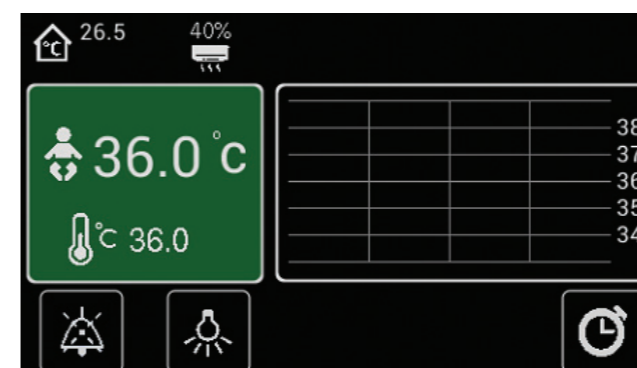
### LƯU Ý:

- Giường sưởi không thể đo hoặc kiểm soát nhiệt độ tại da của trẻ nếu cảm biến không được đặt đúng vị trí trên da em bé.

## Cách sử dụng

### Sử dụng CHẾ ĐỘ ĐIỀU KHIỂN TỰ ĐỘNG (BABY MODE)

Chế độ điều khiển tự động kiểm soát sự ổn định thân nhiệt của trẻ bằng cách tự động điều chỉnh nguồn nhiệt để cân bằng sự thay đổi của các yếu tố sinh lý cũng như điều kiện môi trường. Bằng cách đo và cập nhật thân nhiệt của trẻ 5 lần/giây, chế độ điều khiển tự động sẽ điều chỉnh nhiệt một cách tối ưu nhất và được xem như là phương thức tốt nhất duy trì thân nhiệt cho người bệnh.



1. Đảm bảo cáp kết nối cảm biến đã kết nối phía mặt trước, góc trên tay trái màn hình
2. Khi có bệnh nhân, đặt bệnh nhân vào nôi và gắn cảm biến vào bệnh nhân.
3. Lựa chọn chế độ tự động (BABY MODE) từ màn hình lựa chọn.
4. Đặt nhiệt độ trên da khoảng 34oC - 37.5oC bằng cách chạm vào mũi tên lên xuống ở mặt trước màn hình. Nhiệt độ cài đặt hiển thị bên dưới biểu tượng em bé.
5. Khi dây cảm biến cắm đúng vào đầu kết nối ở mặt trước và cảm biến được gắn đúng cách vào em bé thì nhiệt độ trên da em bé sẽ hiển thị cạnh biểu tượng em bé

Thiết bị lúc này sẽ tự động điều chỉnh công suất sưởi để giữ ổn định nhiệt độ trên da em bé ở mức cài đặt.

### LƯU Ý:

- Cần theo dõi thân nhiệt của trẻ bằng một thiết bị độc lập khi điều trị với giường sưởi Wal-laby
- Giường sưởi sơ sinh không thể phân biệt sự khác nhau giữa hiện tượng hạ thân nhiệt (nhiệt độ tại da thấp và nhiệt độ bên trong cơ thể thấp), và hiện tượng sốt (nhiệt độ tại da thấp và nhiệt độ bên trong cơ thể cao). Phải đảm bảo thường xuyên kiểm tra biểu hiện lâm sàng của trẻ.

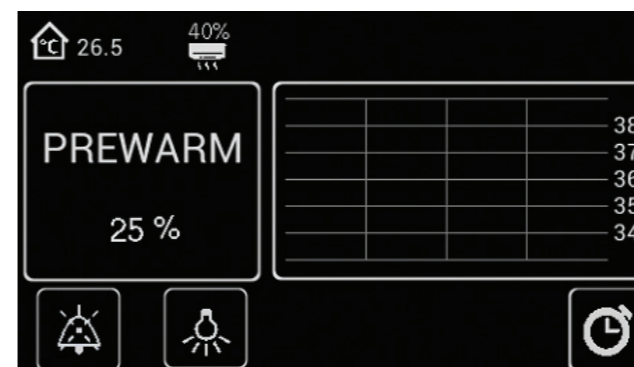


## Cách sử dụng

- Nếu nhiệt độ tại da trẻ thấp hơn mức nhiệt được cài đặt khi chế độ điều khiển tự động được chọn đầu tiên, thì cảnh báo chế độ nhiệt độ tại da thấp (LOW SKIN TEMPERATURE) sẽ hiển thị trong vòng 10 phút hoặc cho đến khi nhiệt độ tại da trẻ được làm ấm tới mức nhiệt được cài đặt.
- Thời gian 10 phút khởi động sẽ kích hoạt thông báo an toàn của em bé mà không gây ra các cảnh báo phiền phức khác.
- Các yếu tố như cân nặng, độ tuổi, tình trạng lâm sàng, các yếu tố chuyển hóa trao đổi chất khác và môi trường xung quanh sẽ ảnh hưởng tới thời gian cần thiết để ổn định mức nhiệt cài đặt.
- Sau khi điều chỉnh cài đặt nhiệt độ thì mất 5-10 phút để ổn định nhiệt độ tại da của trẻ.

## Cách sử dụng

### Sử dụng CHẾ ĐỘ SƯỞI GIƯỜNG TRƯỚC KHI ĐẶT BÉ (PRE-WARM)



Chế độ sưởi giường trước khi đặt bé sẽ cảnh báo các vấn đề phát sinh của bộ sưởi và môi trường tại giường trước khi đặt bé vào Giường sưởi. Chế độ này nên được khởi động ít nhất 5 phút trước khi em bé được đặt vào Giường sưởi và chỉ cần nguồn điện thấp.

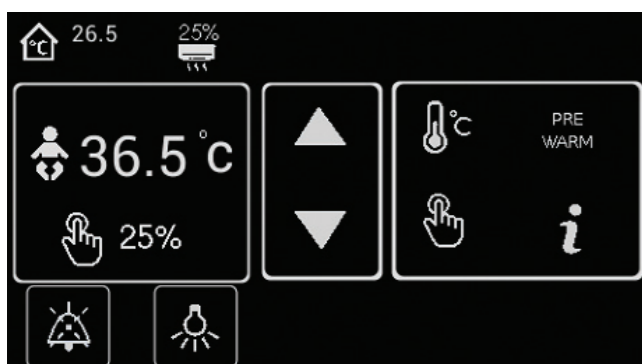
### LƯU Ý:

- Không điều chỉnh nhiệt độ của giường sưởi Wallaby trong chế độ sưởi giường trước khi đặt bé. Khi em bé được đặt vào giường sưởi thì ngay lập tức chế độ điều khiển bằng tay hoặc chế độ điều khiển tự động sẽ được chọn.

## Cách sử dụng

### Sử dụng CHẾ ĐỘ ĐIỀU KHIỂN BẰNG TAY (MANUAL MODE)

Chế độ điều khiển bằng tay giúp người sử dụng có thể điều chỉnh nguồn cấp nhiệt và lựa chọn kiểm soát nhiệt độ trên da của trẻ bằng cách sử dụng cảm biến đặt tại da hoặc sử dụng thiết bị theo dõi nhiệt độ khác.



1. Lựa chọn chế độ khởi động bằng tay (MANUAL MODE) từ màn hình lựa chọn chế độ
2. Cài đặt mức cấp nhiệt trong khoảng 0% - 100% bằng cách chạm vào biểu tượng mũi tên lên/xuống trên màn hình hiển thị. Mức cấp nhiệt được hiển thị ngay cạnh biểu tượng nguồn sưởi.
3. Khi sử dụng chế độ điều khiển bằng tay thì thân nhiệt của trẻ sẽ được kiểm soát bằng một thiết bị theo dõi nhiệt độ khác.

### LƯU Ý:

- Khi sử dụng giường sưởi cho trẻ sơ sinh, cần luôn luôn kiểm soát nhiệt độ của trẻ.
- Khi sử dụng giường sưởi theo chế độ điều khiển bằng tay phải liên tục theo dõi biểu hiện lâm sàng của trẻ cũng như thân nhiệt của trẻ bằng cách sử dụng các thiết bị theo dõi nhiệt độ khác.
- Nếu thiết bị hoạt động ở chế độ điều khiển bằng tay (MANUAL MODE) quá 15 phút, màn hình lựa chọn chế độ sẽ nhấp sáng và phát ra âm thanh cảnh báo. Khi đó, công suất sưởi sẽ giảm còn 25%.
- Nếu nhấn nút ALARM MUTE (Tắt âm cảnh báo) thì màn hình lựa chọn chế độ sẽ ngừng nhấp sáng, âm cảnh báo bị tắt và công suất sưởi sẽ được khôi phục về mức cài đặt.

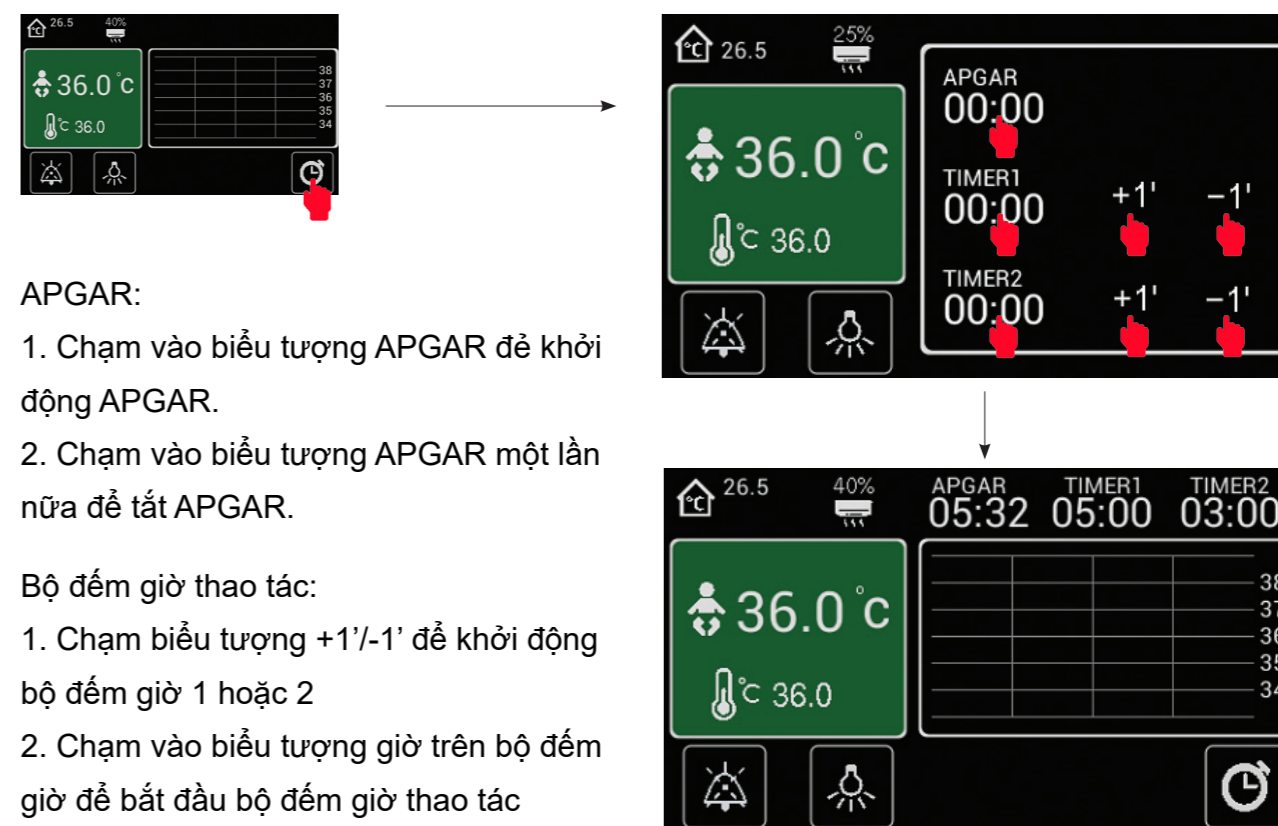
## Cách sử dụng

### Bộ đếm thời gian APGAR và bộ đếm giờ thao tác

Bộ đếm giờ APGAR giúp bấm giờ theo chỉ số APGAR. Âm thanh APGAR sẽ vang mỗi 1-5-10-60 phút. Sau 60 phút thì bộ đếm giờ APGAR sẽ tắt.

Hai bộ đếm giờ cho phép đếm ngược trong quá trình kiểm tra lâm sàng, mỗi tín hiệu âm thanh là kết thúc một giai đoạn định sẵn. Cả hai bộ đếm giờ này có thể được đặt trước từ 1-99 phút.

Chạm vào biểu tượng bộ đếm giờ để vào màn hình lựa chọn bộ đếm giờ APGAR và bộ đếm giờ thao tác.



#### APGAR:

1. Chạm vào biểu tượng APGAR để khởi động APGAR.
2. Chạm vào biểu tượng APGAR một lần nữa để tắt APGAR.

#### Bộ đếm giờ thao tác:

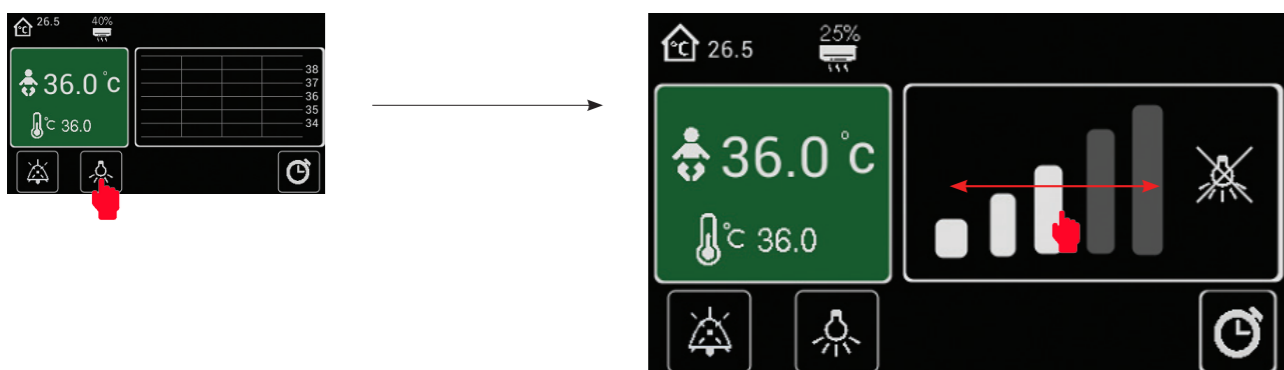
1. Chạm biểu tượng +1'/-1' để khởi động bộ đếm giờ 1 hoặc 2
2. Chạm vào biểu tượng giờ trên bộ đếm giờ để bắt đầu bộ đếm giờ thao tác

Thiết bị sẽ trở về màn hình cũ sau 3 giây

## Cách sử dụng

### Đèn thăm khám

Chạm vào biểu tượng các mức sáng của đèn để điều chỉnh độ sáng cho đèn.



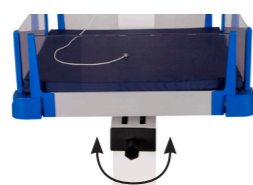
Di chuyển tay trên biểu đồ để điều chỉnh độ sáng.

Thiết bị sẽ trở về màn hình trước sau 3 giây.

### Giường em bé

Đệm được đặt trên giường sơ sinh mang lại sự thoải mái và là bề mặt cách ly nhiệt trong quá trình chăm sóc bé. Giường có thể được điều chỉnh độ nghiêng trong khoảng +/-12°, để đạt được các vị trí Trendelenburg và Fowler.

1. Vận nút phía dưới giường theo chiều kim đồng hồ để nâng đầu giường lên.
2. Vận nút phía dưới giường ngược chiều kim đồng hồ để hạ đầu giường xuống.

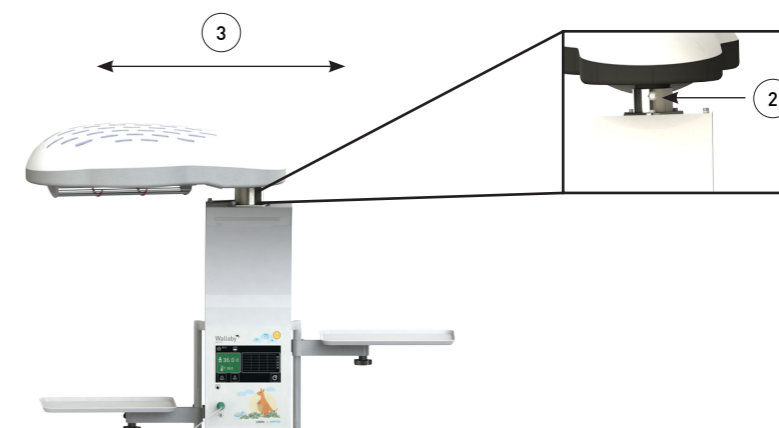


Khay chụp X- quang được đặt trong khe phía dưới giường.

## Cách sử dụng

### Máng sườn

Máng sườn có thể di chuyển sang trái hoặc phải để tiến hành chụp X- quang.



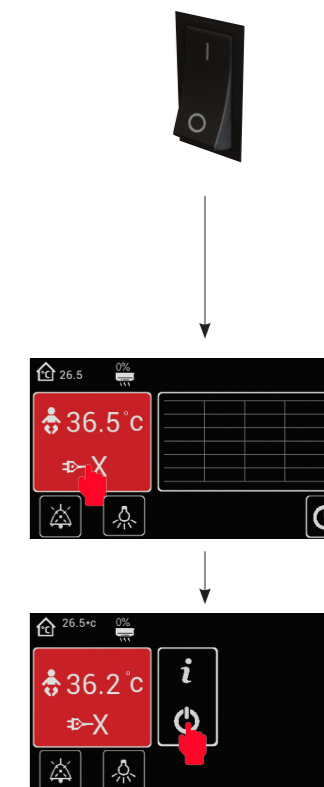
1. Tắt máy.
2. Nâng máng sườn lên.
3. Di chuyển máng sườn sang trái hay phải.

### Tắt máy

1. Nhấn nút công tắc phía sau máy để tắt máy.  
**LƯU Ý:** Ngay sau khi nút công tắc nguồn tắt màn hình chính sẽ có chuông cảnh báo không có nguồn điện.

2. Chạm vào cảnh báo






3. Ấn giữ vào biểu tượng như hình bên cạnh 3 giây



## Hệ thống báo động

### Thông dụng

Tất cả các cảnh báo được hiển thị trên Bảng chọn chế độ

Báo động	Chế độ	Nguyên nhân	Kết quả	Tất cảnh báo
<b>NHIỆT ĐỘ TRÊN DA CAO</b> 	CHẾ ĐỘ TỰ ĐỘNG	Nhiệt độ trên da đo được cao hơn 1°C so với mức cài đặt	Công suất sưởi bị ngắt	Chỉ tắt âm cảnh báo
	CHẾ ĐỘ ĐIỀU KHIỂN BẰNG TAY	Nhiệt độ trên da cao hơn 38°C	Công suất sưởi bị ngắt	Chỉ tắt âm cảnh báo
	CHẾ ĐỘ Sưởi GIƯỜNG TRƯỚC KHI CÓ BỆNH NHÂN	Không kích hoạt	Không kích hoạt	Not active
<b>NHIỆT ĐỘ TRÊN DA THẤP</b> 	CHẾ ĐỘ TỰ ĐỘNG	Nhiệt độ trên da đo được thấp hơn 1°C so với mức cài đặt	Công suất giảm xuống 25%	Ngắt cảnh báo và khôi phục lại công suất sưởi
	CHẾ ĐỘ ĐIỀU KHIỂN BẰNG TAY	Không kích hoạt	Không kích hoạt	Không kích hoạt
	CHẾ ĐỘ Sưởi GIƯỜNG	Không kích hoạt	Không kích hoạt	Không kích hoạt
<b>KHÔNG KẾT NỐI CẢM BIẾN</b> 	CHẾ ĐỘ TỰ ĐỘNG	Cảm biến bị ngắt hoặc hỏng	Công suất sưởi giảm 25%	Chỉ tắt âm cảnh báo
	CHẾ ĐỘ ĐIỀU KHIỂN BẰNG TAY	Không kích hoạt	Không kích hoạt	Không kích hoạt
	CHẾ ĐỘ Sưởi GIƯỜNG	Không kích hoạt	Không kích hoạt	Không kích hoạt
<b>MẮT ĐIỆN</b> 	TẮT CẢ	Nguồn điện bị mất	Thiết bị bị ngắt	Chỉ tắt âm cảnh báo
<b>LỖI</b> 	TẮT CẢ	Lỗi phần mềm hoặc phần cứng (Xem hướng dẫn sửa chữa để biết thêm thông tin)	Thiết bị bị ngắt	Chỉ tắt âm cảnh báo

### Kiểm tra hệ thống báo động

Tất cả các cảnh báo được liệt kê ở trên đều được coi là ƯU TIÊN TRUNG BÌNH ngoại trừ cảnh báo Mất điện được coi là ƯU TIÊN CAO (ref. IEC 60601-1-8).

Để xác minh hoạt động của báo động bằng âm thanh và hình ảnh, hãy thực hiện quy trình sau:

1. Ở chế độ Kiểm soát trẻ em, rút phích cắm cảm biến da
2. Đèn báo kiểm tra nhấp nháy trên màn hình và âm thanh báo động phát ra
3. Chuyển nguồn điện chính sang vị trí tắt
4. Kiểm tra âm thanh báo động mất điện

## Vệ sinh

### Vệ sinh

Vệ sinh Giường sưởi Wallaby và các phụ kiện đi kèm hàng tuần hoặc sau mỗi lần bệnh nhân sử dụng theo quy trình sau:

- Tuân thủ hướng dẫn của bệnh viện, địa phương và quy chuẩn quốc gia về công tác vệ sinh thiết bị.
- Công tác vệ sinh được thực hiện trong điều kiện bình thường. Chờ bề mặt nóng được làm mát ít nhất 1 giờ hoặc chạm vào không bị nóng trước khi vệ sinh máy.
- Trước khi vệ sinh máy, tháo dỡ hoặc loại bỏ tất cả các vật tư dùng một lần theo đúng quy trình.
- Dùng một chiếc khăn vải mềm, ẩm lau chùi tất cả các bề mặt.
- Dùng dung dịch tẩy rửa (pha tối đa nồng độ 2% chất tẩy trong nước) để làm sạch tất cả các bề mặt làm bằng nhựa, tuân thủ theo đúng quy trình của nhà sản xuất.
- Dùng khăn vải hoặc khăn giấy mềm, sạch lau khô tất cả các bề mặt sau khi làm vệ sinh.
- Phải đảm bảo tất cả các bộ phận và phụ kiện đi kèm của giường sưởi Wallaby không bị dính ướm bất kỳ dung dịch tẩy rửa nào.
- Không vệ sinh thanh nhiệt của giường sưởi.
- Không sử dụng dung dịch tẩy rửa có khả năng gây bào mòn.
- Sau khi hoàn tất công tác làm vệ sinh máy, phải kiểm tra kỹ lưỡng toàn bộ các bộ phận và linh kiện đi kèm của giường sưởi Wallaby trước khi đưa vào sử dụng.

## Vệ sinh

### Cảm biến qua da

- Không khử trùng cảm biến của giường sưởi Wallaby bằng nồi hấp tiệt trùng hoặc máy tiệt trùng sử dụng khí ga.
  - Trong quá trình làm vệ sinh và lau khô cảm biến, không kéo đầu hoặc đầu kết nối của cảm biến ra vì có thể làm hỏng cảm biến.
  - Phải đảm bảo cảm biến chỉ được rút ra khỏi Bộ điều khiển bằng cách rút cáp kết nối ra khỏi đầu kết nối. Trong quá trình sử dụng, làm vệ sinh và theo dõi phải đảm bảo không làm căng dây cảm biến quá mức.
1. Dùng dung dịch có chứa cồn hoặc chất tẩy rửa hoặc xà phòng (pha nồng độ chất tẩy tối đa là 2% trong nước) để vệ sinh cảm biến theo đúng quy trình hướng dẫn của nhà sản xuất.
  2. Dùng khăn vải hoặc tấm bọt biển sạch để thoa dung dịch chất tẩy lên toàn bộ các bề mặt của cảm biến rồi sau đó nhẹ nhàng dùng khăn vải hoặc khăn giấy sạch lau khô toàn bộ các bề mặt.

### Tấm đệm

#### LƯU Ý:

- Không hấp tiệt trùng tấm đệm.
1. Làm sạch tấm đệm bằng dung dịch khử trùng nhẹ nằm trong danh mục chất tẩy được phê duyệt theo đúng quy trình của nhà sản xuất.
  2. Dùng khăn vải hoặc tấm bọt biển sạch để thoa dung dịch chất tẩy lên toàn bộ các bề mặt của tấm đệm rồi sau đó nhẹ nhàng dùng khăn vải hoặc khăn giấy sạch lau khô toàn bộ các bề mặt.

## Bảo dưỡng

- Chỉ các nhân viên có trình độ mới thực hiện quy trình bảo trì bảo dưỡng.
- Để tránh cháy nổ trong khi bảo dưỡng, phải đảm bảo ngắt hết các nguồn điện khỏi giắc cắm của giường sưởi và thanh nhiệt phải được làm mát trong vòng 1 giờ.
- Để tránh sốc điện khi đang thực hiện quy trình bảo trì, phải đảm bảo ngắt hết các nguồn điện khỏi giắc cắm của giường sưởi.
- Sau khi hoàn tất việc bảo dưỡng, phải đảm bảo giường sưởi hoạt động theo đúng quy trình vận hành của nhà sản xuất.
- Trong quá trình bảo trì bảo dưỡng, chỉ thay thế các linh kiện nằm trong danh mục được phê duyệt.
- Liên hệ các đại lý ủy quyền của MTTTS để được hỗ trợ các yêu cầu bảo trì bảo dưỡng khác.

### Giường có khay chụp X-quang

Giường sẽ được kiểm tra định kỳ hàng năm để đảm bảo luôn hoạt động tốt. Sau đây là quy trình kiểm tra do nhân viên kỹ thuật của đơn vị sử dụng máy thực hiện:

1. Kiểm tra từng tấm chắn xung quanh giường để đảm bảo vận hành tốt và được cài chốt an toàn. Thay thế nếu có hỏng hóc.
2. Kiểm tra khay chụp X-quang để đảm bảo vận hành tốt và thay thế nếu có hỏng hóc.
3. Đảm bảo cơ chế nghiêng hoạt động trơn tru và có lực nâng hạ phù hợp.
4. Kiểm tra bu-lông M6x120 để đảm bảo không bị lỏng. Siết chặt bu-lông nếu cần thiết.

## Bảo dưỡng

### Chân đế

Chân đế nên được kiểm tra định kỳ ít nhất 1 lần/năm để đảm bảo luôn vận hành tốt. Sau đây là quy trình kiểm tra do nhân viên kỹ thuật của đơn vị sử dụng máy thực hiện:

1. Kiểm tra, đảm bảo khớp nối của chân đế phải an toàn.
2. Đảm bảo bánh xe chuyển động trơn tru và khóa bánh xe hoạt động tốt.

### Máng Sưởi

1. Kiểm tra định kỳ ít nhất 1 lần/năm khớp xoay của máng sưởi.
2. Đảm bảo đai ốc điều chỉnh của máng sưởi được khóa đúng vị trí. Phải đảm bảo khớp xoay chuyển động trơn tru và vị trí trung tâm được chốt khóa an toàn.

### Thanh sưởi

1. Tuổi thọ ước tính của thanh sưởi là 10,000 giờ.
2. Khi thiết bị chính của Wallaby Warmer không thể phát hiện dòng điện của thanh sưởi (do vượt quá tuổi thọ hoặc hỏng hóc thanh sưởi), lỗi E3 sẽ được hiển thị.
3. Tham khảo Hướng dẫn Kỹ thuật để biết hướng dẫn thay thế thanh sưởi.

## Tiêu hủy thiết bị

1. Thiết bị y tế này được phân loại là thiết bị điện và điện tử (EEE) theo Quy định 2012/19/EU
2. Sự hiện diện của các chất nguy hiểm trong thiết bị điện và điện tử (EEE) gây ra những rủi ro môi trường nghiêm trọng (ô nhiễm đất, ô nhiễm nước, ô nhiễm không khí, mất đa dạng sinh học, cạn kiệt tài nguyên) và các rủi ro sức khỏe (tiếp xúc với chất độc, tổn thương thần kinh, nguy cơ ung thư, vấn đề hô hấp, vấn đề sức khỏe sinh sản).
3. Người sử dụng đóng vai trò quan trọng đến tuổi thọ của các sản phẩm điện tử. Bằng cách thực hiện các bước chủ động trong việc tái sử dụng, tái chế và phục hồi, có thể làm giảm đáng kể tác động môi trường của chất thải thiết bị điện và điện tử (WEEE) và đóng góp vào một tương lai bền vững hơn.

### LƯU Ý:

- Không vứt bỏ (WEEE) như rác thải sinh hoạt chưa phân loại và phải thu gom các thiết bị điện và điện tử thải (WEEE) một cách riêng biệt
- Trả lại thiết bị y tế được coi là WEEE (chất thải thiết bị điện và điện tử) tại điểm thu gom gần nhất khi nó không còn sử dụng. Các điểm thu gom gần bạn có thể tìm thấy tại đây: <https://weee-directory.com/>

## Thông số kỹ thuật

### Thông số kỹ thuật hoạt động

Nguồn tỏa nhiệt	Thanh sưởi hồng ngoại bằng gốm, công suất 650W. Bước sóng: 2 - 10 $\mu$ W
Tuổi thọ của thanh sưởi nhiệt	10 000 giờ
Diện tích bề mặt tỏa nhiệt	54 cm x 64 cm
Tuổi thọ	5 năm

### Thông số vật lý

Kích thước (LxWxD)	110 cm x 78 cm x 174 cm	
Tổng khối lượng	64 kg	
Mức chịu tải tối đa	20 kg	
Báo động	Mức âm thanh trung bình Mức hình ảnh trung bình Âm thanh mức cao (Mắt điện) Âm lượng báo động	Kéo dài 3 giây Nhấp nháy vàng 0.5Hz Chuông liên tục 4kHz Âm lượng >50 dBA trong phạm vi 1 m
Khoảng cách từ thanh sưởi tới đệm	70 cm	
Góc quay	-88o to +88 o từ vị trí trung tâm	
Nệm	Vật liệu Bọt Kích thước mặt độ Chiều cao	Chống nước PU 22kg/m <sup>3</sup> 54 x 64 cm 90 cm
Góc nghiêng giường	-12° to +12°	
Bánh xe	4 x 100mm, tất cả đều có khóa	
Màn hình / Khay lưu trữ	30 x 20 cm	
Băng chụp X-quang	Kích thước Độ dày	26 x 70 cm 1 mm

### Thông số về điện

Nguồn điện	220-240V AC, 47/63Hz	
Chống sốc điện	Class I	
Công suất tiêu thụ đỉnh mức	650W	
Công suất thanh sưởi	650W	
Công suất của đèn	3W LED – Cường độ tối đa 425 lux	
Khoảng nhiệt độ	Dải nhiệt hiển thị Sai số của cảm biến	10°C - 50°C / 0.1°C 34°C – 37.5°C / 0.1°C
Đo nhiệt độ	Độ chính xác/phạm vi cảm biến	$\pm$ 0.3°C / 30°C – 40°C

Dây nguồn	North America (part 50-07302-01) C.E. (part 50-07305-01) U.K. (part 50-09273-01)
-----------	--

## Thông số kỹ thuật

### Thông số kỹ thuật môi trường

Hoạt động	Nhiệt độ môi trường +18°C tới +35°C Độ ẩm: 0% tới 90% RH không ngưng tụ Áp suất không khí: 70-106kPa
Vận chuyển và lưu kho	Nhiệt độ môi trường 0°C to +50°C Độ ẩm: 0% tới 90% RH không ngưng tụ Áp suất không khí: 70-106kPa
Khác	Không

### Tham khảo các quy chuẩn

EN ISO 13485:2016+A11:2021  
EN ISO 14971:2019+A11:2021  
ISO/TR 24971:2020  
EN 60601-1:2006/A1:2013  
EN 60601-2-21:2009 + A11:2011 + A1:2016  
EN 60601-1-2:2015  
EN 60601-1-6:2010 + A1:2015  
EN 60601-1-8:2007 + A1:2013 + A11:2017  
EN ISO 10993-1:2020  
EN 62304:2006/A1:2015  
EN ISO 15223-1:2021  
EN ISO 20417:2021  
MEDDEV 2.7/1 rev. 4  
MEDDEV 2.12/1 rev. 8  
MEDDEV 2.12/2 rev. 2  
ROHS 2011/65/EU  
WEEE 2012/19/EU

## Giải thích kí hiệu



Ký hiệu này là một cảnh báo. Nếu bỏ qua cảnh báo này thì sẽ gây tổn thương cho bệnh nhân, bác sĩ hay làm hỏng thiết bị.



Chứng nhận CE có số của cơ quan phát hành.



Đọc kỹ hướng dẫn trước khi sử dụng máy (ISO 15223-1)



Đọc kỹ hướng dẫn trước khi sử dụng máy (EN 60601-1)



Thiết bị y tế



Số nhận dạng duy nhất



Số mô hình



Số mục lục



Số sê ri.



Website nơi người dùng có thể lấy thêm thông tin về sản phẩm y tế



Thiết bị này có chứa các phần điện tử, không xử lý như rác thải thông thường mà cần tuân theo các chỉ dẫn xử lý dành cho rác thải điện tử và theo hướng dẫn WEEE của Liên Minh Châu Âu



Tên và địa chỉ của Đại lý độc quyền ở Châu Âu



Nhà sản xuất.



Ngày sản xuất. (YYYY-MM)



Bề mặt nóng.



Cấp bảo vệ chống thấm nước – cấp độ 0



Tải trọng tối đa.



Khử rung tim - Bộ phận ứng dụng kiểu BF



Giới hạn nhiệt độ



Giới hạn độ ẩm



Giới hạn áp suất



Loại và Định mức cầu chì

## Chính sách bảo hành

### Điều khoản chung

Chế độ Bảo hành Có giới hạn của MTTTS quy định bạn, khách hàng, được hưởng các quyền lợi bảo hành có thời hạn từ MTTTS, nhà sản xuất trong thời hạn cụ thể ghi trên thẻ bảo hành. Vui lòng tham khảo trang web của MTTTS để biết rõ hơn về các chi tiết về việc bảo hành có giới hạn dành cho sản phẩm của bạn. Ngoài ra, bạn cũng có thể được hưởng các quyền lợi pháp lý khác theo quy định của luật pháp địa phương hoặc văn bản thỏa thuận với MTTTS.

**MTTTS KHÔNG GIẢI QUYẾT CHẾ ĐỘ HOẶC ĐIỀU KIỆN BẢO HÀNH NÀO KHÁC DÙ ĐƯỢC THỂ HIỆN BẰNG VĂN BẢN HAY THÔNG QUA TRAO ĐỔI BẰNG LỜI VÀ MTTTS ĐỪNG KHOÁT TỬ CHỐI TẤT CẢ CÁC ĐIỀU KIỆN VÀ CHẾ ĐỘ BẢO HÀNH KHÔNG GHI TRONG BẢN QUY ĐỊNH NÀY. TRONG PHẠM VI CHO PHÉP CỦA LUẬT PHÁP ĐỊA PHƯƠNG BÊN NGOÀI LÃNH THỔ VIỆT NAM, MTTTS TỪ CHỐI TẤT CẢ CÁC CHẾ ĐỘ VÀ ĐIỀU KIỆN BẢO HÀNH NGỤ Ý NHẪM MỤC ĐÍCH THƯƠNG MẠI HOẶC PHỤC VỤ MỘT MỤC TIÊU CỤ THỂ NÀO ĐÓ. ĐỐI VỚI TẤT CẢ CÁC GIAO DỊCH XÂY RA TRONG LÃNH THỔ VIỆT NAM, BẤT KỲ CHẾ ĐỘ VÀ ĐIỀU KIỆN BẢO HÀNH KÈM THEO NHẪM MỤC TIÊU THƯƠNG MẠI, ĐẢM BẢO CHẤT LƯỢNG HOẶC ĐỂ NHẪM PHÙ HỢP VỚI MỘT MỤC ĐÍCH CỤ THỂ SẼ BỊ GIỚI HẠN TRONG THỜI GIAN CỦA CHẾ ĐỘ BẢO HÀNH CỤ THỂ NẾU TRÊN. MỘT SỐ BANG HOẶC QUỐC GIA KHÔNG CHẤP NHẬN VIỆC GIỚI HẠN THỜI GIAN BẢO HÀNH KÈM THEO HOẶC VIỆC LOẠI TRỪ HAY HẠN CHẾ CÁC THIẾT HẠI MANG TÍNH HỆ QUẢ HAY NGẪU NHIÊN ĐỐI VỚI CÁC SẢN PHẨM TIỂU DÙNG. TẠI NHỮNG BANG HOẶC QUỐC GIA ĐÓ, MỘT VÀI ĐIỀU KHOẢN LOẠI TRỪ HOẶC HẠN CHẾ CỦA BẢN QUY ĐỊNH NÀY CÓ THỂ SẼ KHÔNG ĐƯỢC ÁP DỤNG ĐỐI VỚI KHÁCH HÀNG. ĐỐI VỚI CÁC GIAO DỊCH TIỂU DÙNG, CÁC ĐIỀU KHOẢN BẢO HÀNH CÓ THỜI HẠN TRONG BẢN QUY ĐỊNH NÀY, NGOẠI TRỪ NHỮNG NỘI DUNG ĐƯỢC PHÁP LUẬT ĐỊA PHƯƠNG CHỖ PHÉP, KHÔNG LOẠI TRỪ, HẠN CHẾ HOẶC ĐIỀU CHỈNH NHƯNG ĐƯỢC BỔ SUNG CÁC QUYỀN BẮT BUỘC THEO LUẬT ĐỊNH ĐỂ PHÙ HỢP VỚI VIỆC BÁN CÁC SẢN PHẨM NÀY.**

Chế độ Bảo hành Có giới hạn phù hợp để áp dụng cho tất cả các quốc gia và có thể có hiệu lực tại bất kỳ quốc gia hoặc khu vực nào MTTTS hoặc các đơn vị cung cấp dịch vụ ủy quyền có khả năng thực hiện dịch vụ bảo hành cho cùng một số hiệu sản phẩm tùy thuộc vào các điều khoản và điều kiện quy định trong Bản Quy định Bảo hành Có giới hạn này

Theo như bản Quy định Bảo hành Có giới hạn này, các sản phẩm mua ở một quốc gia hoặc khu vực có thể được chuyển đến quốc gia hoặc khu vực khác mà ở đó MTTTS hoặc các nhà cung cấp dịch vụ ủy quyền có thể thực hiện dịch vụ bảo hành cho cùng một số hiệu sản phẩm. Các điều khoản bảo hành, các dịch vụ có sẵn, và thời gian hoàn tất dịch vụ có thể khác nhau tùy theo từng quốc gia và từng khu vực. Thời gian hoàn tất dịch vụ có thể thay đổi tùy thuộc vào việc các linh kiện có sẵn hay không. Trong các trường hợp đó, trung tâm dịch vụ ủy quyền của MTTTS sẽ thông tin chi tiết cho khách hàng. MTTTS sẽ không làm thay đổi kiểu dáng hay chức năng để sản phẩm có thể hoạt động tại một quốc gia trừ khi có những lý do hoặc quy định mang tính pháp lý. MTTTS không chịu trách nhiệm đối với bất kỳ khoản thuế nào phát sinh trong quá trình di chuyển sản phẩm.

Trừ khi có quy định khác, và trong phạm vi cho MTTTS bảo hành các Sản phẩm Phần cứng của MTTTS được mua hoặc được MTTTS cho thuê đối với các lỗi kỹ thuật về vật liệu cũng như lỗi liên quan đến tay nghề nhân công trong suốt Thời gian Bảo hành Có giới hạn. Thời gian Bảo hành Có giới hạn bắt đầu từ ngày mua hoặc thuê từ MTTTS, hoặc từ ngày MTTTS hoàn tất việc lắp đặt. Ngày mua hàng hoặc biên nhận giao hàng thể hiện ngày mua hoặc thuê sản phẩm là chứng từ chứng minh thời hạn bảo hành. Bạn có thể được yêu cầu xuất trình chứng từ ghi rõ ngày mua hoặc thuê để nhận được dịch vụ bảo hành. Bạn được hưởng dịch vụ bảo hành phần cứng theo các điều khoản và điều kiện nêu trong tài liệu này nếu Sản phẩm Phần cứng MTTTS của bạn yêu cầu phải sửa chữa còn trong Thời gian Bảo hành Có giới hạn.

Trừ khi có quy định khác, và trong phạm vi cho phép của luật pháp địa phương, Các Sản phẩm Phần cứng mới của MTTTS có thể được sản xuất bởi các vật liệu mới hoặc vật liệu tái sử dụng có hiệu suất hoạt động và độ bền tương đương mới. MTTTS thể sửa chữa hoặc thay thế đèn chiếu vàng da MTTTS (a) với các sản phẩm hoặc linh kiện mới hoặc đã sử dụng trước đó có hiệu suất hoạt động và độ bền tương đương các sản phẩm mới, hoặc (b) các sản phẩm tương tự với sản phẩm gốc nhưng không còn được tiếp tục sản xuất. Các linh kiện thay thế được bảo đảm không bị các lỗi kỹ thuật liên quan đến vật liệu hay tay nghề của nhân



công trong vòng chín mươi (90) ngày hoặc, tính theo Thời gian Bảo hành Có giới hạn còn lại của Sản phẩm Phần cứng của MTTTS mà các linh kiện đó đang thay thế hoặc được cài đặt, tùy thời gian nào còn lại lâu hơn.

MTTTS sẽ, theo quyết định của mình, sửa chữa hoặc thay thế bất kỳ thành phần hoặc thiết bị đèn chiếu nào bị phát hiện lỗi liên quan đến vật liệu hoặc quá trình sản xuất trong Thời gian Bảo hành Có giới hạn. Tất cả các linh kiện hoặc sản phẩm được tháo bỏ theo Quy định Bảo hành Có giới hạn trở thành tài sản của MTTTS. Trong trường hợp không chắc có xảy ra, thiếu bị đèn chiếu của MTTTS tiếp tục phát sinh lỗi, MTTTS, theo quyết định của mình, có thể đưa ra lựa chọn cung cấp cho khách hàng (a) một sản phẩm thay thế được MTTTS lựa chọn có hiệu suất hoạt động tương đương với Sản phẩm đèn chiếu của khách hàng hoặc (b) hoàn trả tiền mua hoặc tiền thuê sản phẩm (lãi ít hơn) thay vì đổi sản phẩm khác. Đây là cách giải quyết cho các sản phẩm bị lỗi.

### Các trường hợp loại trừ

MTTTS KHÔNG BẢO ĐẢM SẢN PHẨM NÀY TRONG QUÁ TRÌNH VẬN HÀNH HOÀN TOÀN KHÔNG BỊ LỖI HOẶC BỊ GIÁN ĐOẠN. MTTTS KHÔNG CHỊU TRÁCH NHIỆM ĐỐI VỚI CÁC HỒNG HÓC DO KHÁCH HÀNG KHÔNG LÀM THEO ĐÚNG HƯỚNG DẪN DÀNH CHO THIẾT BỊ ĐÈN CHIẾU CỦA MTTTS.

Quy định Bảo hành Có giới hạn không áp dụng đối với các linh kiện dễ dàng được bỏ đi khi sửa chữa và không áp dụng đối với các sản phẩm bị gỡ mất số sê-ri (serial number) hoặc các sản phẩm hư hỏng hoặc bị lỗi (a) là kết quả của tai nạn, sử dụng sai mục đích, lạm dụng, ô nhiễm, hiệu chỉnh hoặc bảo dưỡng không đầy đủ hoặc không đúng cách hay là do các tác nhân bên ngoài khác; (b) hoạt động không tuân theo các thông số sử dụng ghi trong tài liệu hướng dẫn đi kèm theo sản phẩm; (c) do các phần mềm, giao diện, linh kiện hoặc vật tư không do MTTTS cung cấp; (d) bảo dưỡng hoặc lắp đặt không đúng vị trí; (e) do nhiễm virus; (f) do mất mát hay hư hỏng trong quá trình vận chuyển; hoặc (g) do điều chỉnh hoặc sử dụng dịch vụ của một đơn vị khác không phải là (i) MTTTS, (ii) nhà cung cấp dịch vụ do MTTTS ủy quyền, hoặc (iii) do bạn tự lắp đặt các linh kiện có thể thay thế được của MTTTS hoặc được MTTTS chấp nhận mà bạn có thể mua được tại quốc gia hoặc khu vực bạn sinh sống.

### Giới hạn Trách nhiệm Pháp lý

NẾU ĐÈN CHIẾU MTTTS CỦA KHÁCH HÀNG KHÔNG HOẠT ĐỘNG NHƯ ĐƯỢC ĐẢM BẢO Ở TRÊN, TRÁCH NHIỆM PHÁP LÝ TỐI ĐA CỦA MTTTS THEO NHƯ QUY ĐỊNH BẢO HÀNH CÓ GIỚI HẠN NÀY TUYỆT ĐỐI CHỈ GIỚI HẠN Ở MỨC GIÁ THẤP HƠN MÀ KHÁCH HÀNG ĐÃ TRẢ CHO THIẾT BỊ ĐÈN CHIẾU HOẶC CHI PHÍ ĐỂ SỬA CHỮA HOẶC THAY THẾ BẤT KỲ THÀNH PHẦN PHẦN CỨNG NÀO GẶP TRỰC TRẠC TRONG ĐIỀU KIỆN SỬ DỤNG THÔNG THƯỜNG.

NGOẠI TRỪ NHỮNG ĐIỀU KHOẢN NẾU TRÊN, TRONG BẤT KỲ TRƯỜNG HỢP NÀO MTTTS CŨNG KHÔNG CHỊU TRÁCH NHIỆM ĐỐI VỚI BẤT CỨ THIẾT HẠI NÀO DO SẢN PHẨM GÂY RA HOẶC DO SẢN PHẨM KHÔNG THỰC HIỆN ĐƯỢC, BAO GỒM CẢ VIỆC LÀM MẤT CÁC KHOẢN LỢI NHUẬN HOẶC TIẾT KIỆM HOẶC CÁC THIẾT HẠI ĐẶC BIỆT, NGẪU NHIÊN HAY MANG TÍNH HẬU QUẢ. MTTTS KHÔNG CHỊU TRÁCH NHIỆM ĐỐI VỚI BẤT KỲ KHIẾU NẠI NÀO CỦA MỘT BÊN THỨ BA HOẶC BỞI CHÍNH KHÁCH HÀNG GÂY RA CHO MỘT BÊN THỨ BA.

VIỆC GIỚI HẠN TRÁCH NHIỆM PHÁP LÝ NÀY ÁP DỤNG CHO DÙ TÌM RA CÁC THIẾT HẠI, HOẶC CÓ KHIẾU NẠI, NẢM TRONG PHẠM VI CỦA BẢN QUY ĐỊNH GIỚI HẠN BẢO HÀNH NÀY HOẶC LÀ BẢN KHIẾU NẠI QUY LỖI (BAO GỒM SƠ SUẤT HOẶC CHỊU TRÁCH NHIỆM HOÀN TOÀN VỀ SẢN PHẨM), MỘT BẢN KHIẾU NẠI HỢP ĐỒNG, HOẶC BẤT KỲ KHIẾU NẠI NÀO KHÁC. VIỆC GIỚI HẠN TRÁCH NHIỆM PHÁP LÝ NÀY KHÔNG THỂ BỊ LOẠI TRỪ HAY CHÍNH SỬA BỞI BẤT KỲ MỘT CÁ NHÂN NÀO. VIỆC GIỚI HẠN TRÁCH NHIỆM PHÁP LÝ NÀY SẼ CÓ HIỆU LỰC NGAY CẢ KHI KHÁCH HÀNG CÓ THÔNG BÁO CHO MTTTS HOẶC MỘT ĐẠI DIỆN CỦA MTTTS VỀ KHẢ NĂNG SẼ XẢY RA NHỮNG THIẾT HẠI NHƯ VẬY. TUY NHIÊN, VIỆC GIỚI HẠN TRÁCH NHIỆM PHÁP LÝ SẼ KHÔNG ÁP DỤNG ĐỐI VỚI CÁC KHIẾU NẠI LIÊN QUAN ĐẾN NHỮNG THƯƠNG TỒN CÁ NHÂN.

QUY ĐỊNH VỀ GIỚI HẠN BẢO HÀNH NÀY ĐEM ĐẾN CHO KHÁCH HÀNG NHỮNG QUYỀN LỢI PHÁP LÝ. KHÁCH HÀNG CÓ THỂ CÓ CÁC QUYỀN KHÁC NHAU TÙY VÀO QUY ĐỊNH TỪNG BANG HOẶC TỪNG QUỐC GIA KHÁC NHAU. KHÁCH HÀNG NÊN THAM KHẢO LUẬT PHÁP CỦA TỪNG BANG HOẶC QUỐC GIA ĐỂ BIẾT ĐƯỢC ĐẦY ĐỦ CÁC QUYỀN LỢI ĐƯỢC HƯỞNG.

### Thời hạn Giới hạn Bảo hành

Thời hạn Giới hạn Bảo hành đối với Sản phẩm Đèn chiếu MTTTS là cụ thể và cố định bắt đầu từ ngày mua và được ghi cụ thể trong phiếu bảo hành sản phẩm. Ngày ghi trên biên nhận bán hàng là ngày mua sản phẩm trừ khi MTTTS hoặc đại lý bạn mua hàng có thông báo nào khác bằng văn bản.

### Trách nhiệm của Khách hàng

Để tránh các nguy cơ gặp phải các vấn đề không được bảo hành thuộc phạm vi các quy định bảo hành giới hạn này (các vấn đề không do lỗi vật liệu hay quá trình sản xuất trên Các Sản phẩm đèn chiếu MTTTS), khách hàng được yêu cầu phải thực hiện quy trình sau đây:

- Xác minh cấu hình, tải các phần mềm hỗ trợ mới nhất, cài đặt các bản vá lỗi phần mềm, cho chạy các tiện ích và chương trình phân tích lỗi của MTTTS.
- Thực hiện các giải pháp do MTTTS cung cấp tạm thời trong khi chờ đợi MTTTS hoàn tất các giải pháp chính thức.
- Hợp tác với MTTTS trong nỗ lực giải quyết vấn đề thông qua việc trao đổi trực tuyến sử dụng email, hoặc điện thoại. Việc liên lạc này có thể giúp thực hiện các chẩn đoán thông thường, cài đặt các bản vá lỗi hoặc cập nhật các phần mềm bổ sung, gỡ bỏ các tùy chọn của bên thứ ba, và/hoặc tùy chọn thay thế.
- Thực hiện các việc khác liên quan đến mỗi loại hình dịch vụ bảo hành được liệt kê sau đây và bất kỳ thao tác nào khác mà MTTTS có thể yêu cầu một cách hợp lý để hỗ trợ tốt nhất cho việc bảo hành

### Liên hệ MTTTS

Nếu sản phẩm bạn mua bị hư hỏng trong thời hạn bảo hành và những gợi ý trong tài liệu về sản phẩm không giúp giải quyết những vấn đề đó, bạn có thể thực hiện một trong các bước sau đây để được hỗ trợ:

- Xác định khu vực bạn sinh sống và liên hệ với Trung tâm Hỗ trợ MTTTS gần nhất thông qua trang web: <http://mtts-asia.com/en/support>
- Liên hệ với trung tâm bảo hành ủy quyền của MTTTS
- Gọi Trung tâm Hỗ trợ kỹ thuật qua số +84 243 766 6521

Trước khi gọi cho MTTTS hoặc một trung tâm bảo hành ủy quyền nào đó của MTTTS, vui lòng chuẩn bị sẵn các thông tin sau đây:

- Số sê-ri (serial number), tên sản phẩm (model name), và số hiệu của sản phẩm (phototherapy model number).
- Mô tả lỗi gặp phải một cách thích hợp
- Chi tiết câu hỏi



CÔNG TY TNHH CHUYÊN GIAO CÔNG NGHỆ VÀ DỊCH VỤ Y TẾ  
Số 26, ngõ 41 đường An Dương Vương, quận Tây Hồ, Hà Nội, Việt Nam  
SRN: VN-MF-000036669



Tel: +84 24 3766 6521  
Fax: +84 24 3718 8050  
Email: [assistance@mtts-asia.com](mailto:assistance@mtts-asia.com)  
[www.mtts-asia.com](http://www.mtts-asia.com)

EC REP

Logic s.r.l.  
Via Antonio Pigafetta 1  
34147 Trieste, Italy  
SRN: IT-AR-000012301

